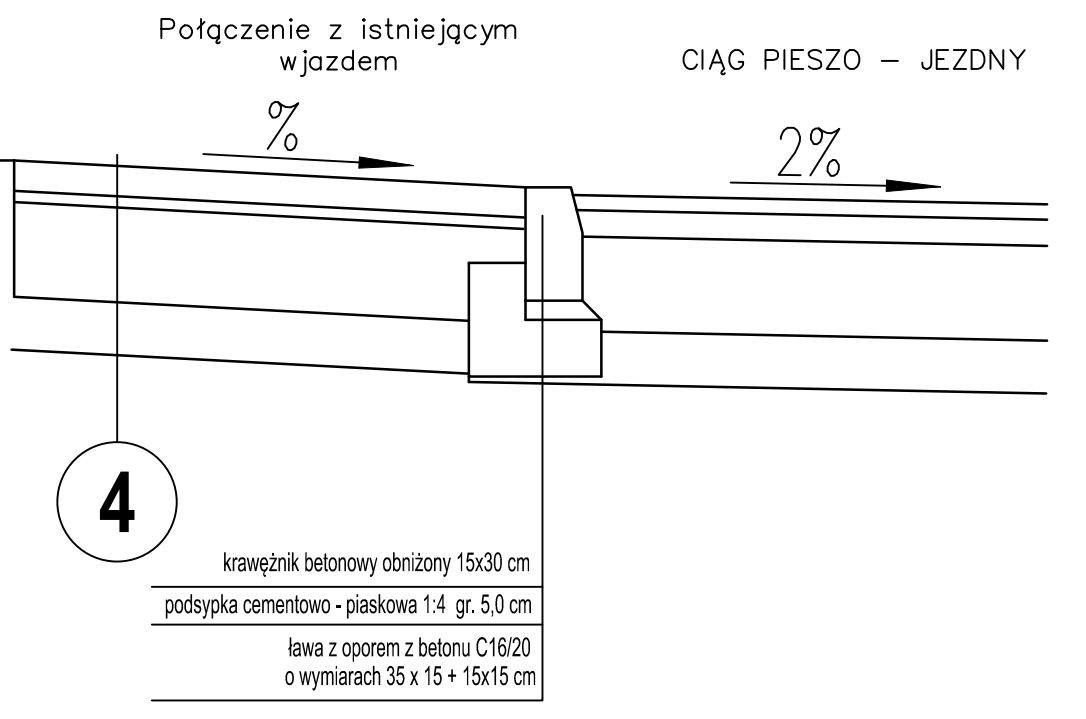
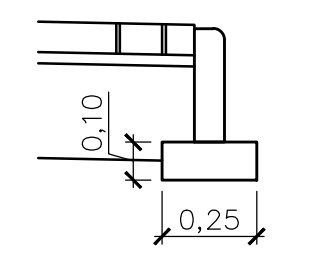


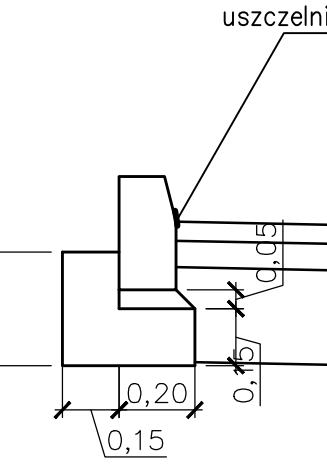
Szczegół połączenia ciągu pieszo - jezdni wjazdami do posesji



Szczegół "A" skala 1:20



Szczegół "B" skala 1:20



- 1 Konstrukcja nawierzchni chodników  
8 cm – kostka betonowa  
3 cm – podsypka cementowo-piaskowa 1:4  
25 cm – podbudowa zasadnicza z kruszywa łamanego 0/31,5 mm stabilizowanego mechanicznie  
36 cm – RAZEM
- 2 Konstrukcja nawierzchni ścieżki rowerowej  
5 cm – Warstwa ścierna z betonu asfaltowego  
20 cm – Warstwa podbudowy z tłuczni kamiennego frakcji 0/31,5mm stabilizowanego mechanicznie  
25 cm – Warstwa mrozochronna z pospółki  
50 cm – RAZEM
- 3 Konstrukcja nawierzchni ciągu pieszo - jezdni  
km 0+700,0 do km 1+070,0  
8 cm – Warstw ścierna kostka betonowa  
3 cm – podsypka cementowo-piaskowa 1:4  
25 cm – podbudowa zasadnicza z kruszywa łamanego 0/31,5 mm stabilizowanego mechanicznie  
14 cm – Warstwa mrozochronna z pospółki  
50 cm – RAZEM  
km 2+525,0 do km 2+811,0  
4 cm – Warstwa ścierna z betonu asfaltowego  
7 cm – Warstwa wiążąca z betonu asfaltowego  
25 cm – podbudowa zasadnicza z kruszywa łamanego 0/31,5 mm stabilizowanego mechanicznie  
14 cm – Warstwa mrozochronna z pospółki  
50 cm – RAZEM
- 4 Konstrukcja nawierzchni wjazdu do posesji  
8 cm – Warstwa ścierna z kostki betonowej  
3 cm – podsypka cementowo-piaskowa 1:4  
25 cm – podbudowa zasadnicza z kruszywa łamanego 0/31,5 mm stabilizowanego mechanicznie  
14 cm – Warstwa mrozochronna z pospółki  
50 cm – RAZEM

|                |  |  |                   |
|----------------|--|--|-------------------|
|                |  | <b>MERITUM</b> Aleja Różana 6 (Park Śląski)<br>41-501 CHORZÓW<br><b>PROJEKT</b> NIP: 641-209-27-76 ; tel: 0600-224-750 |                   |
|                |  | ZAMAWIAJĄCY: Gmina Bielsko-Biała – Miejski Zarząd Dróg<br>43-300 Bielsko-Biała ul. Grazyńskiego 10                     |                   |
| TEMAT:         | <b>AKTUALIZACJA I DOKOŃCZENIE PROJEKTU BUDOWLANEGO I WYKONAWCZEGO BUDOWY ŚCIEŻKI ROWEROWEJ WZDŁUŻ RZEKI WAPIENICA W BIELSKU BIAŁEJ</b> |  |                   |
| BRANŻA:        | - CZĘŚĆ DROGOWA -  |  |                   |
| TYTUŁ RYSUNKU: | PRZEKROJE TYPOWE   |  |                   |
| PROJEKTANT:    | mgr inż. Marek MYRCIK  | Upr.bud 150/2001   | STADIUM: PW       |
| OPRACOWALI:    | mgr inż. Monika MYRCIK   |  | NR.RYS. 4         |
|                | mgr inż. Krzysztof ŚLIWAK  |  | SKALA: 1:50; 1:20 |
|                | inż. Magdalena JAGIEŁKO  |  | DATA: 10.2014     |
| SPRAWDZIŁ:     | mgr inż. Mariusz POL   | 0066/PWOK/03   |                   |